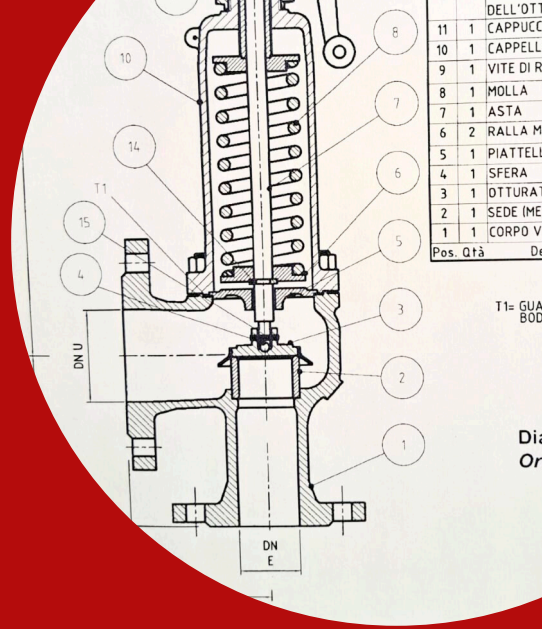


Chi siamo

Il Servizio di Sicurezza Impiantistica dell'ASUGI è una struttura che si occupa di effettuare le verifiche periodiche sulle attrezzature e gli impianti in esercizio negli ambienti di vita e nei luoghi di lavoro.



Contattaci per info



+39 040 3997478



verifiche.periodiche@asugi.sanita.fvg.it



Via Paolo de Ralli 3,
34128 Trieste (TS)



SSD IMPIANTISTICA

**INSIEMI,
ATTREZZATURE E
APPARECCHI A
PRESSIONE**



IL NOSTRO SERVIZIO

Le nostre verifiche

Il fine è quello di verificare che l'attrezzatura mantenga le caratteristiche e gli standard di sicurezza previsti dal costruttore, che non sia stata soggetta a modifiche e che sia sicura per l'operatore.

Verifichiamo in oltre lo stato dei dispositivi di sicurezza e controllo a essa applicati.

Esenti dalle verifiche

Sono esenti dalle verifiche periodiche tutte le attrezzature elencate agli Artt. 2 e 11 del D.M. 392/04.

Verifiche istituzionali

Verifiche periodiche serbatoi di stoccaggio GPL



PERCHÈ

L'**allegato VII** del D.Lgs 81/08 stabilisce che il datore di lavoro sottoponga le attrezzature di lavoro riportate nell'**allegato sopra citato** a verifiche periodiche volte a valutarne l'effettivo stato di **conservazione** e di efficienza ai fini di **sicurezza**, con la frequenza indicata nel medesimo allegato.

QUANDO

La periodicità delle verifiche varia in funzione delle tabelle presenti nel D.M. 329/04 e nel D.Lgs 81/08:

- Funzionamento -> Ogni 2, 3, 4 o 5 anni.
- Integrità -> Ogni 10 anni.